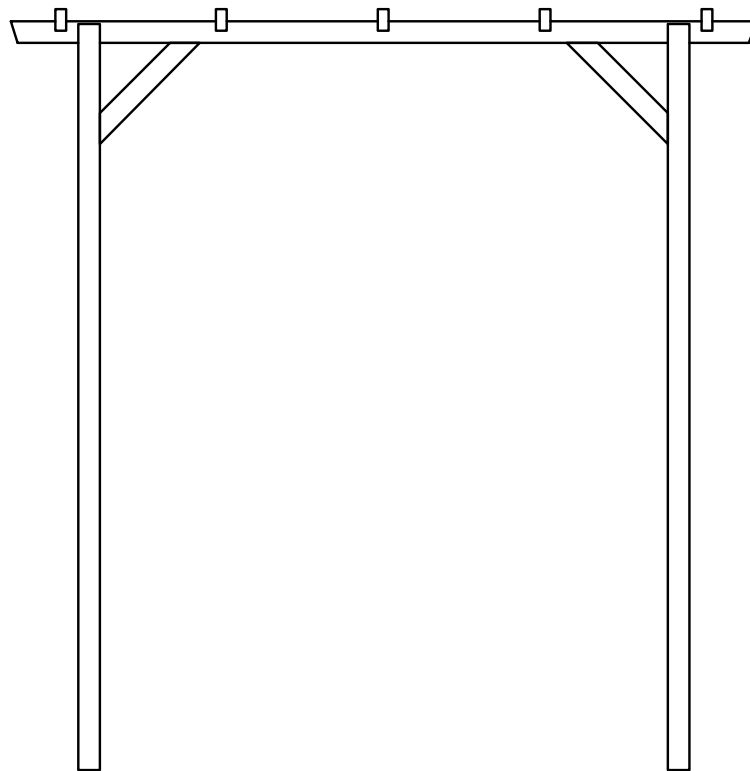
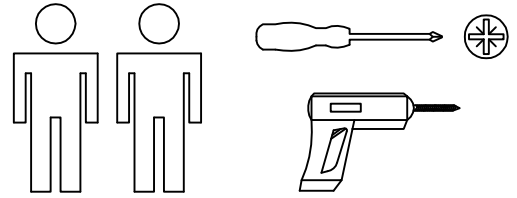


Pergola einfach 210x214x72





Montageset

1 4,0x50 - 8



2 4,0x60 - 26



Es wird empfohlen, die Löcher für Schrauben anzubohren.
Für die Montage der Pfosten von Pergola ist es wichtig, entsprechende Anker abhängig vom Boden zu verwenden.
Die Anker sind nicht im Set beigefügt.

