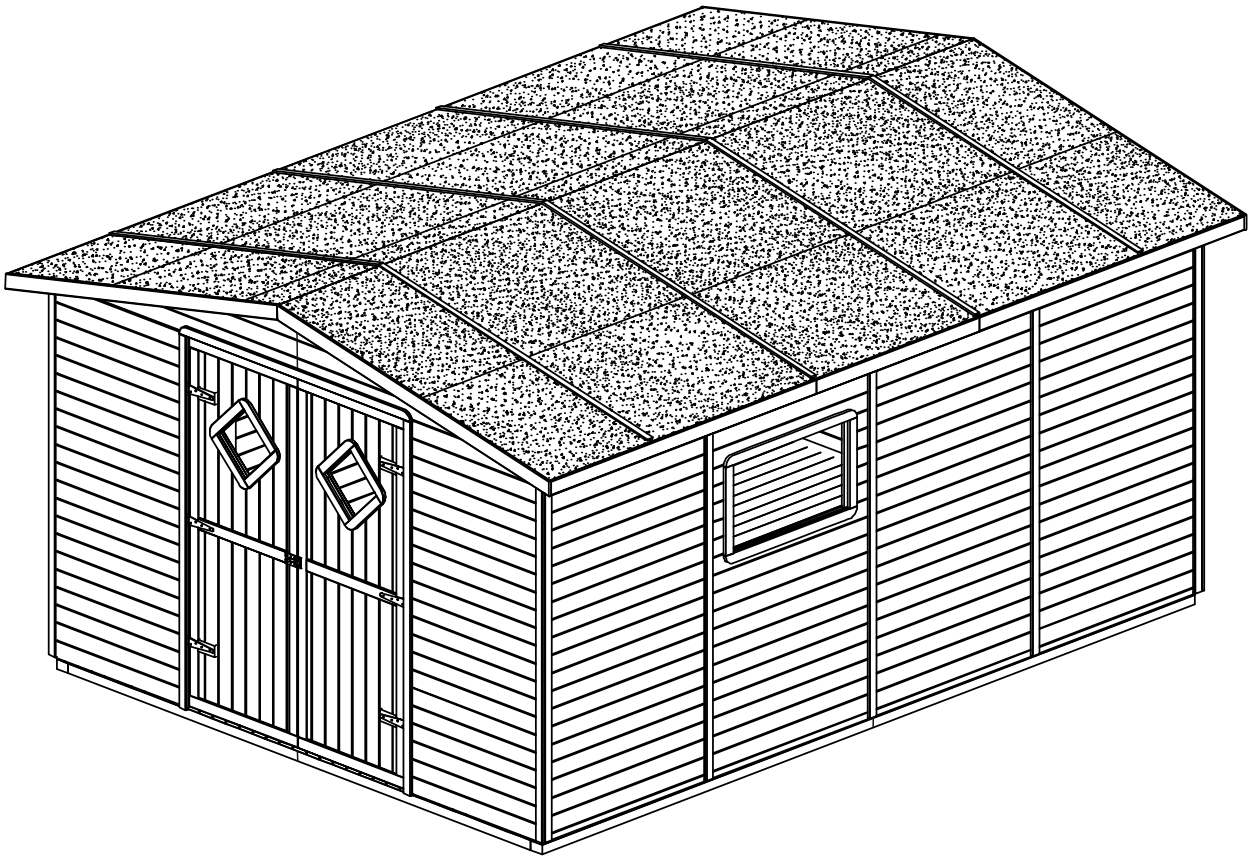


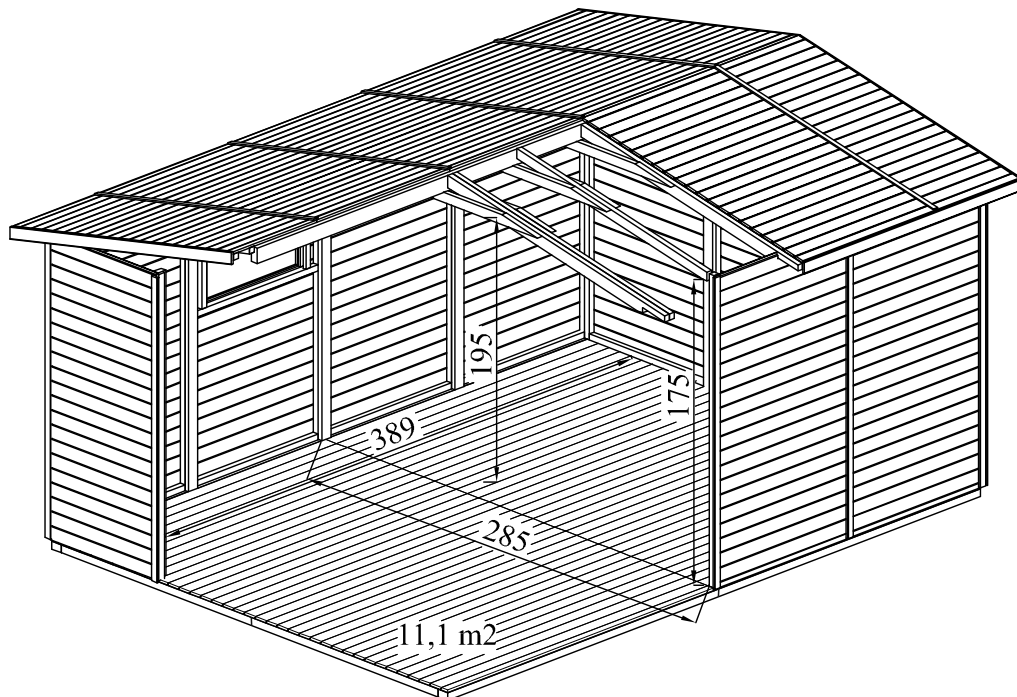
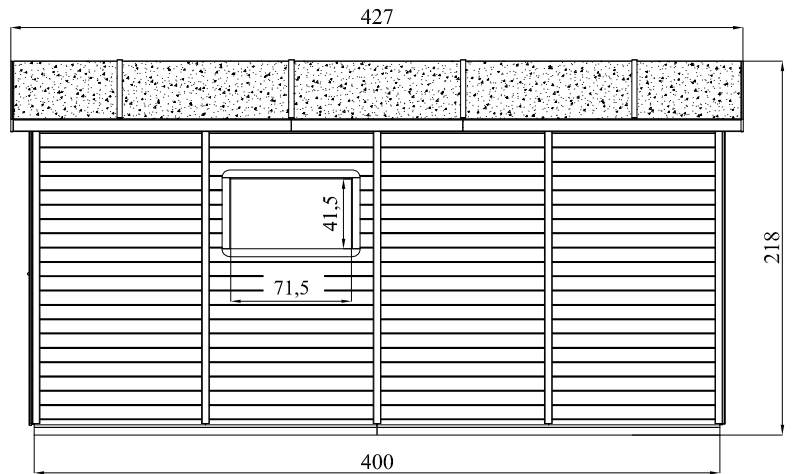
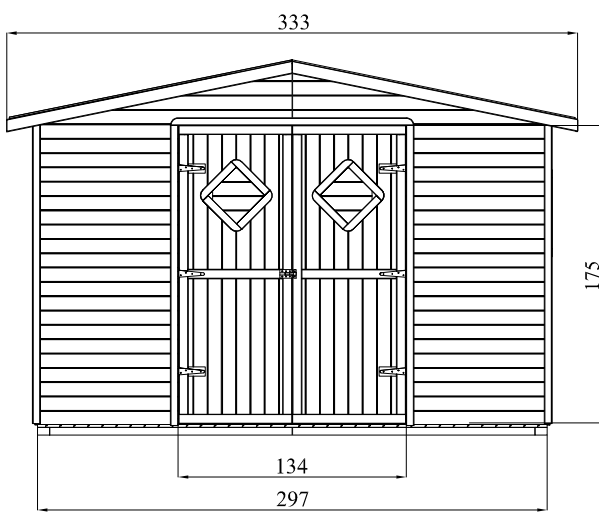
# Gartenhaus mit Boden JUMBO

333x427 grün

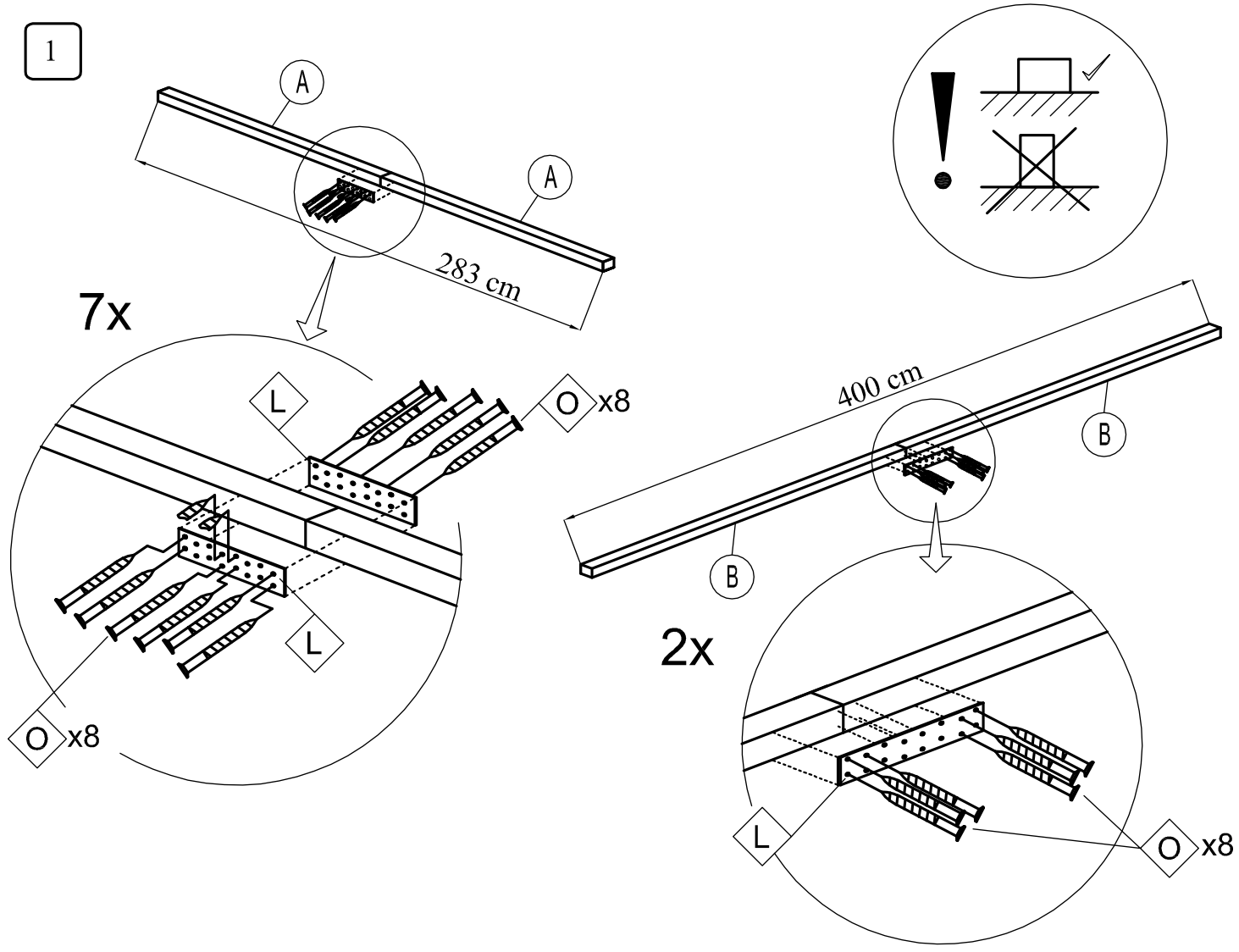


## ACHTUNG!

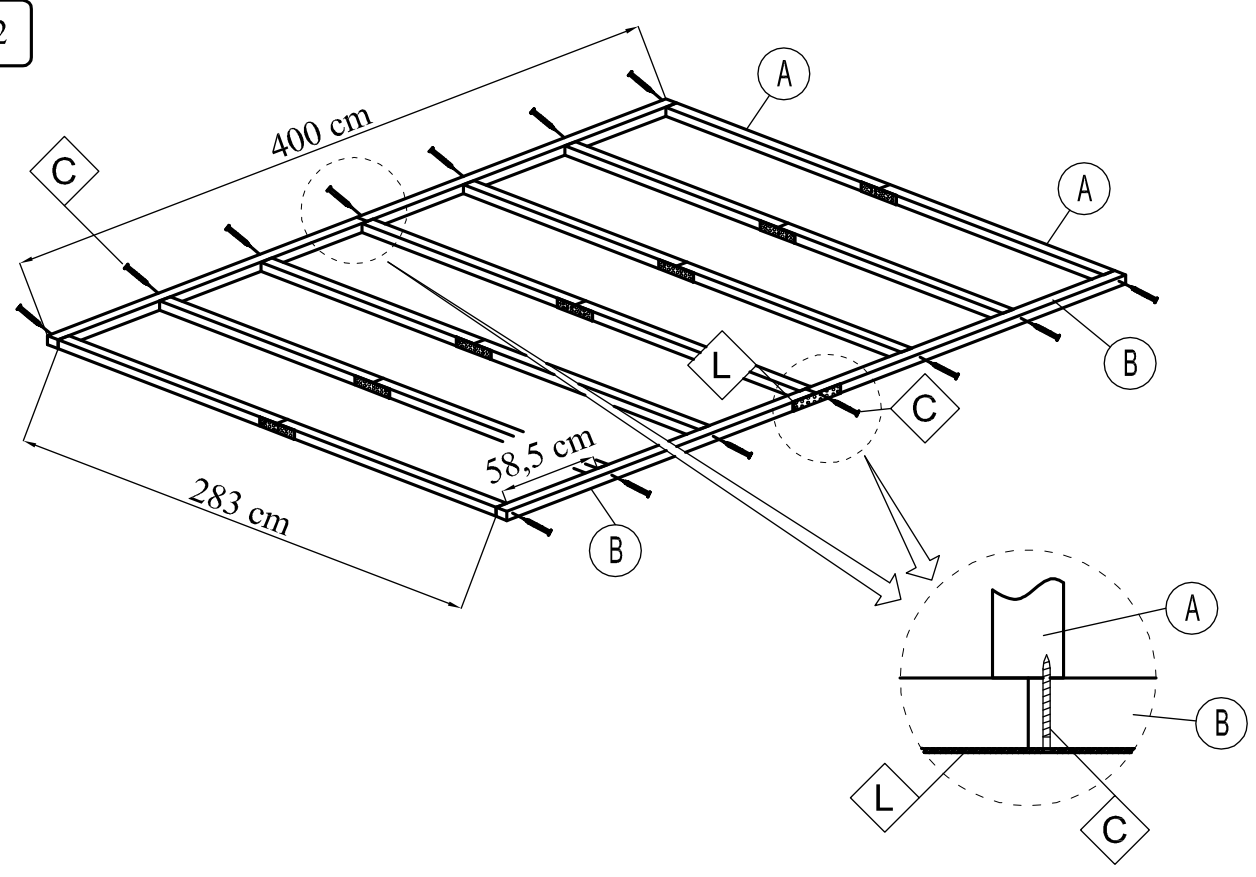
1. Vor der Montage verfestigen und nivellieren Sie bitte den Boden.
2. An Verbindungsstellen vom Holz anhand der Schrauben bitte das Loch mit Durchmesser kleiner um 2mm vom Durchmesser der angewendeten Schraube machen.
3. Folgen Sie bitte die Montagehinweise.
4. Min. 1x pro 2 Jahre behandeln Sie bitte das Gartenhaus mit den Holzimprägnierungsmitteln. In schwierigen Wetterverhältnissen bitte das Gartenhaus öfter bemalen.
5. Vom Dach den Schnee entfernen.

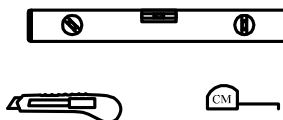
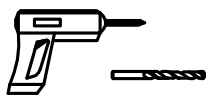
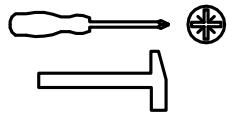
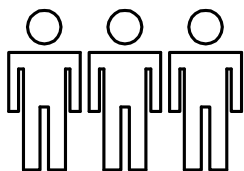


1

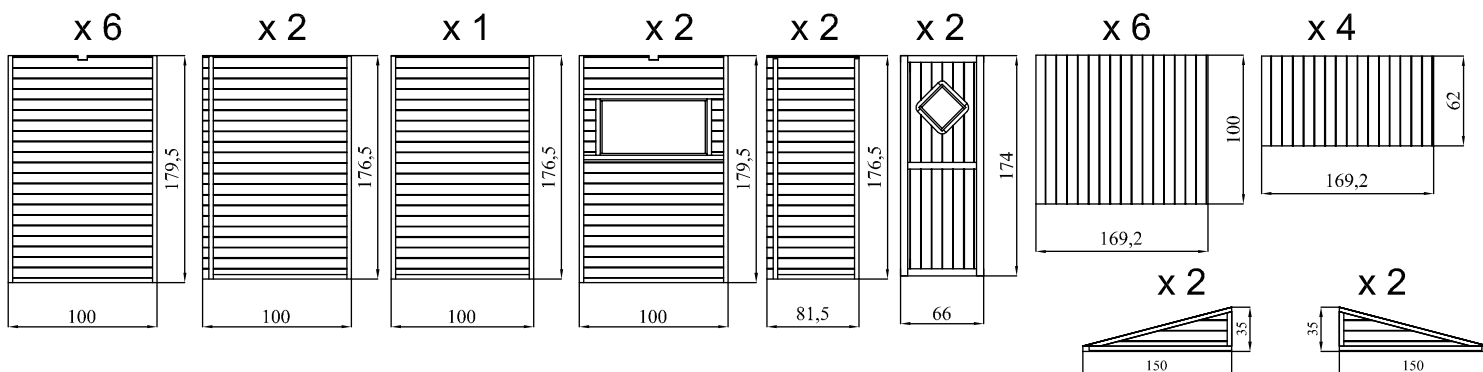


2



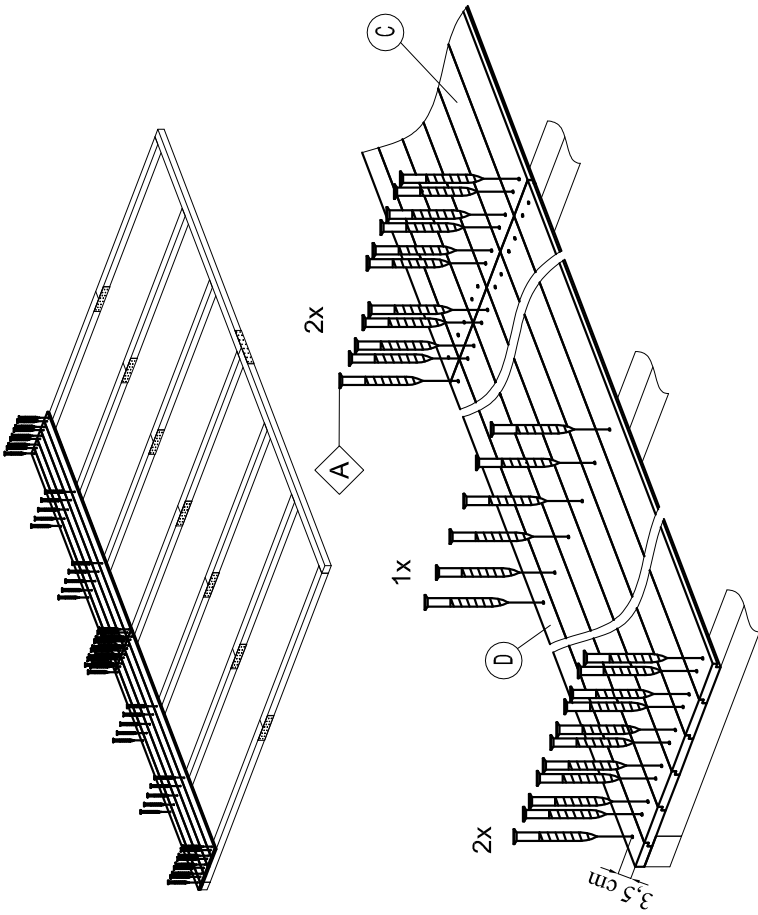


### Montageset

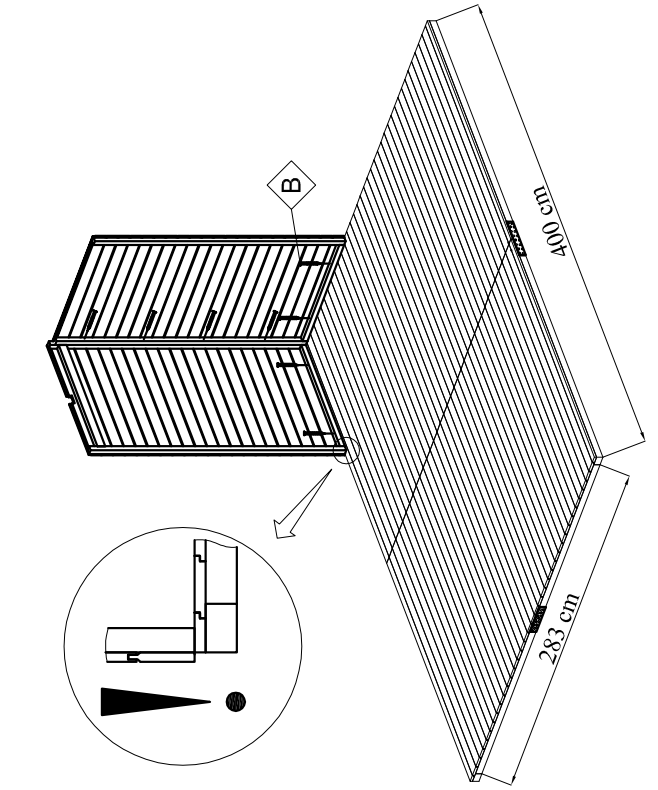
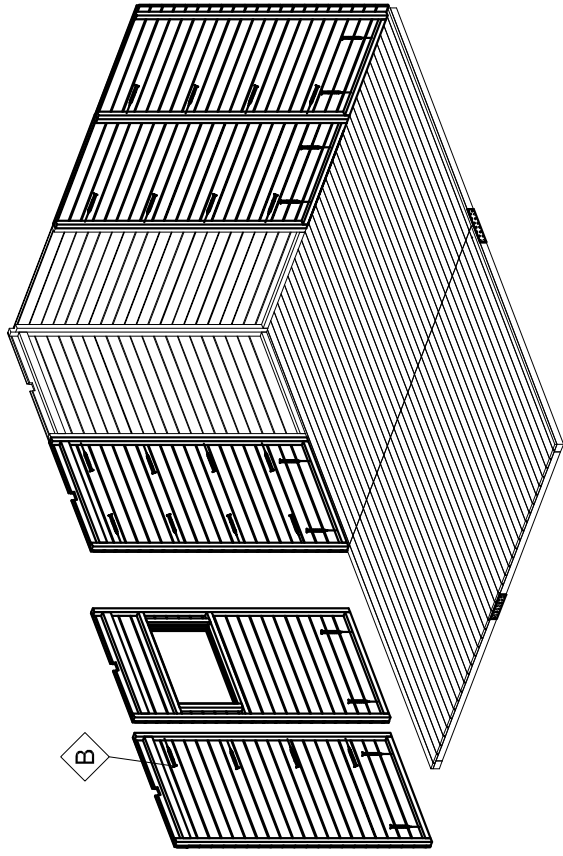


Element	Element - enmenge	Elementenzeichnung	Elementenabmessung	Element	Element - enmenge	Elementenzeichnung	Elementenabmessung
A	14		141,5x7x4,5	K	4		171,3x7x1,4
B	4		200x7x4,5	L	2		180,5x6x4,5
C	70 + 2		200x9x1,6	M	2		180,5x6x4,5
D	4		200x5,5x1,6	N	2		200,6x4,5x1,5
E	2		196,5x9x4,5	O	6		179,5x4,5x1,5
F	1		134x4,5x1,5	P	14		146x5,5x3,5
G	8		167x3x0,8	R	1		201x7x3,5
H	1		143,5x4,5x1,5	S	6		174,6x7x2,5
I	2		175x4,5x1,5	T	2		179,5x7x2,5
J	4		162,2x7x1,4	U	2		100x7x1,4

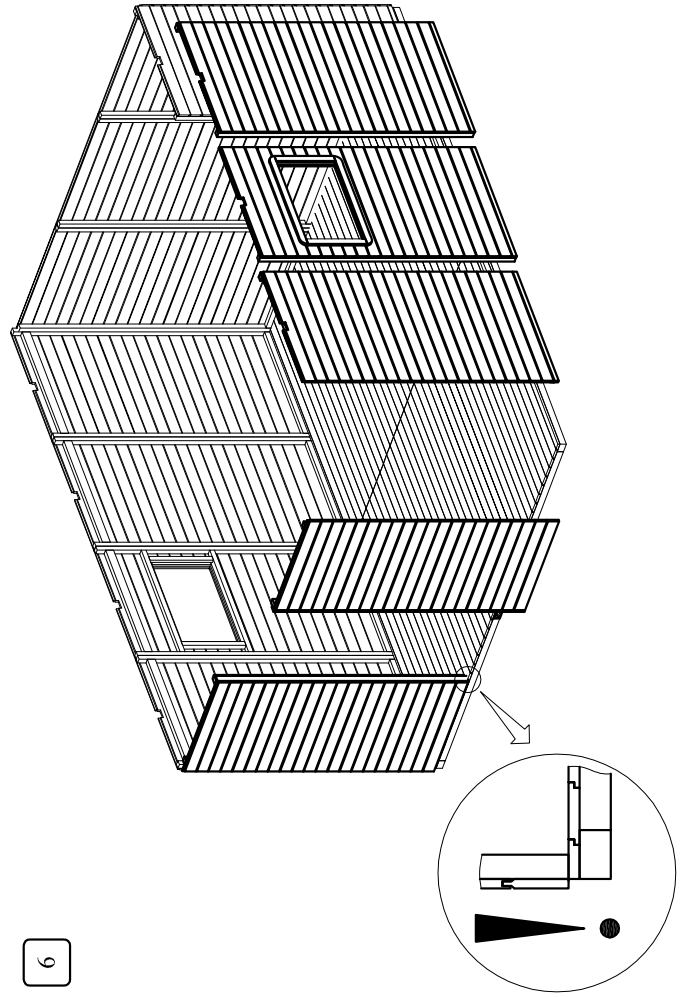
A	3,0x30 - 609		F	80x40 - 1		L	40x160 - 16	
B	5,0x60 - 214		G	80x40 - 1		M	60x200 - 2	
C	5,0x100 - 24		H	120x45 - 1		N	80x300 - 2	
D	5,0x80 - 32		I	4280x1000 - 4		O	3,5x35 - 214	
E	45x120 - 6		J	3,0x20 - 72				
2			K	30x30 - 2				



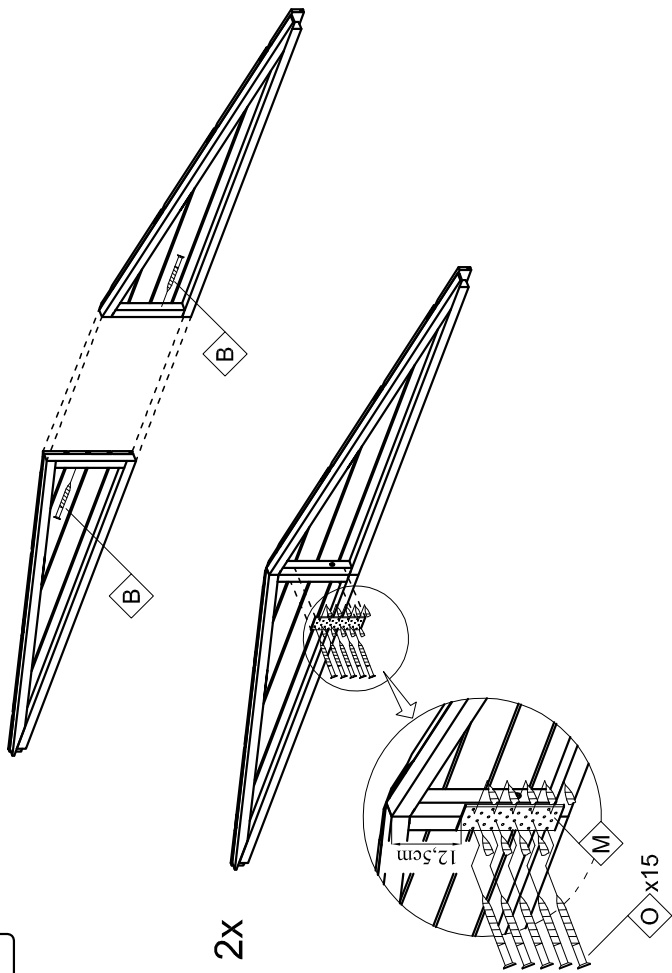
5



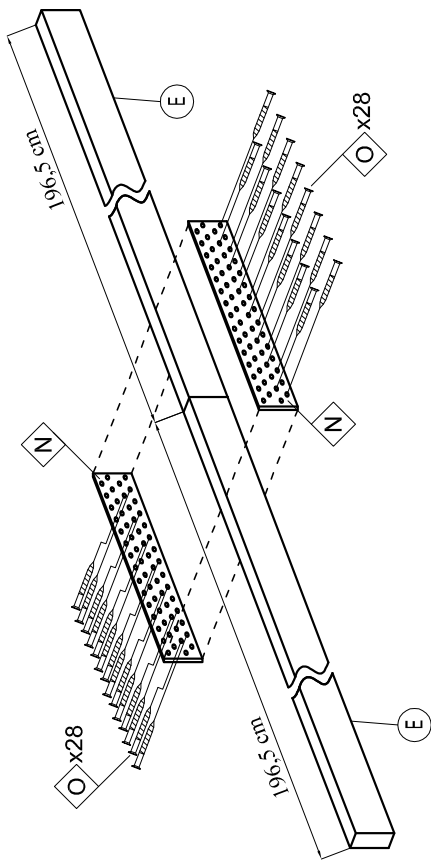
6



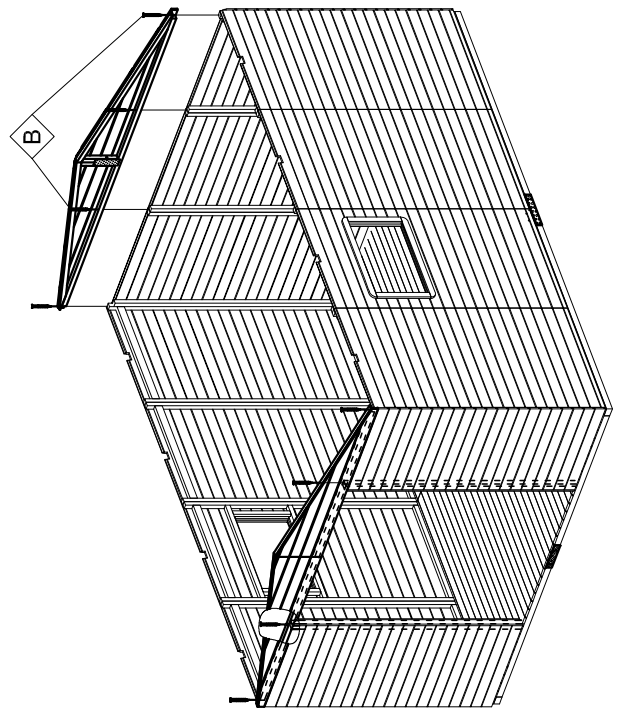
7



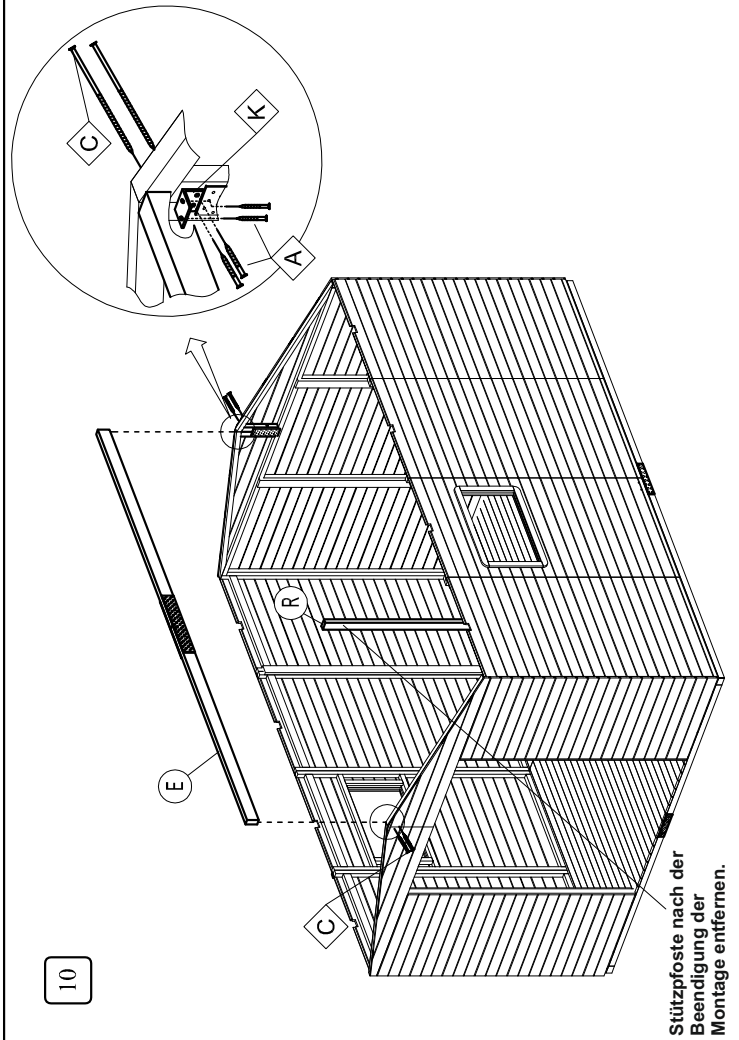
9



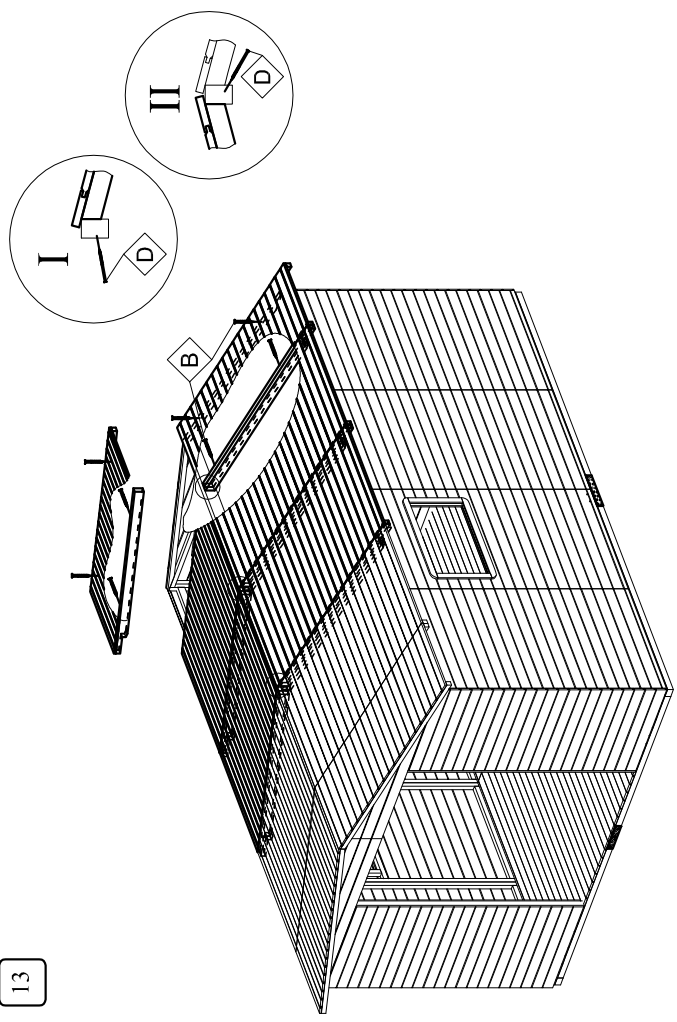
8



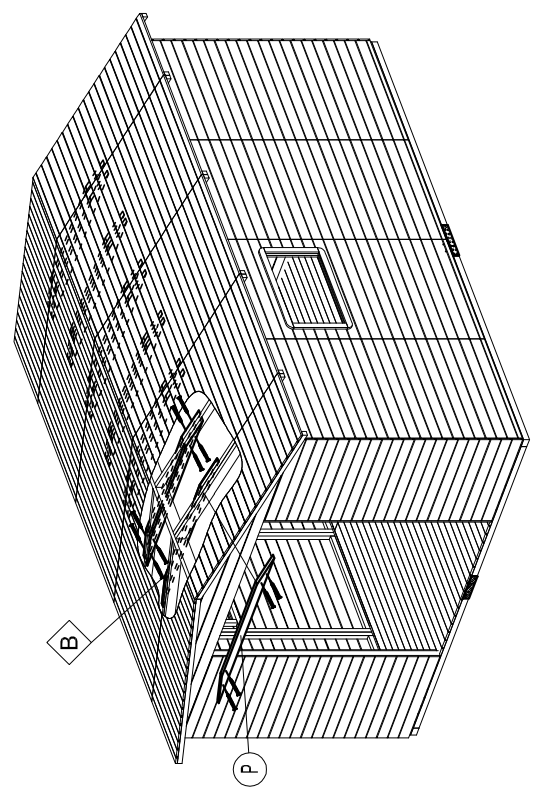
10



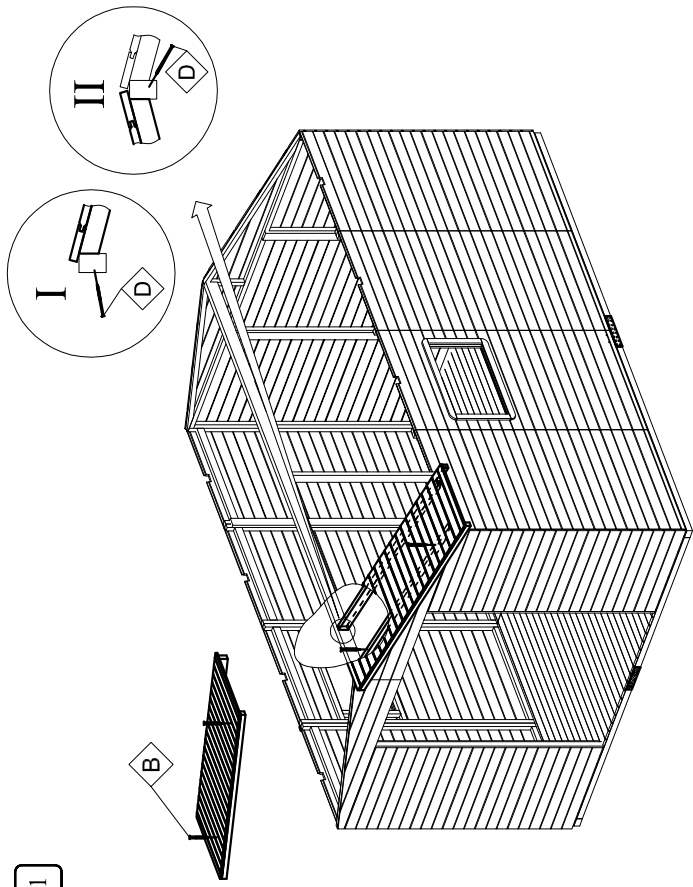
13



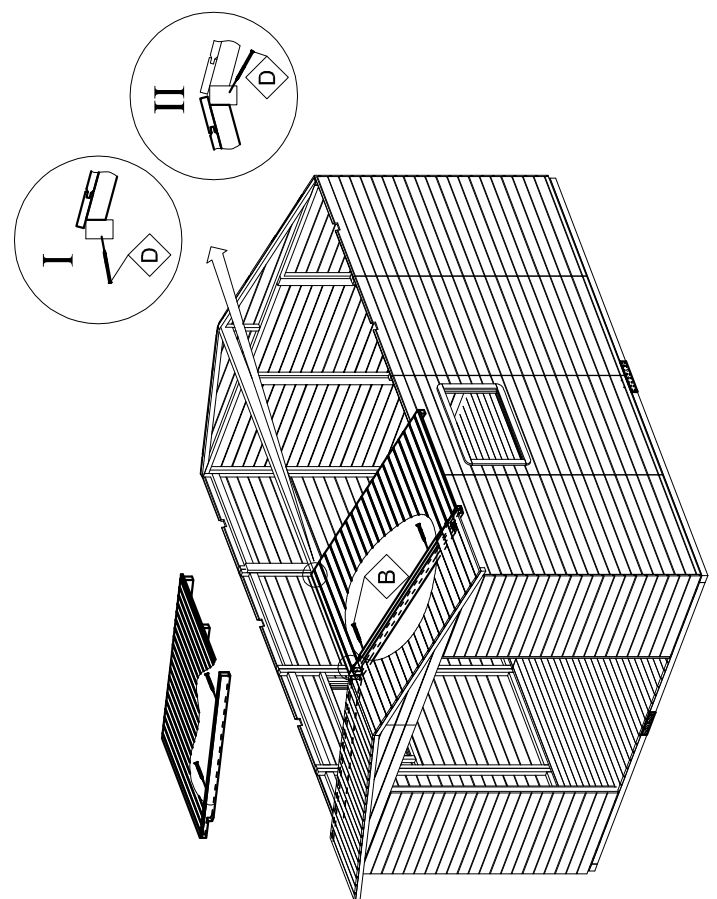
14

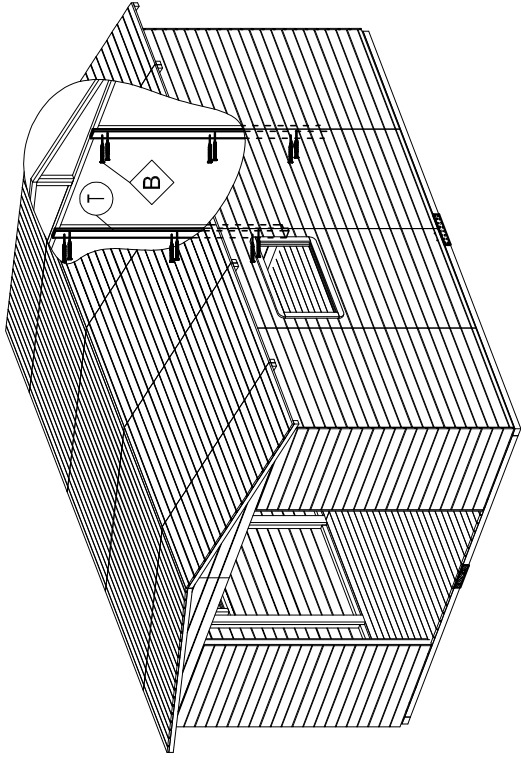


11

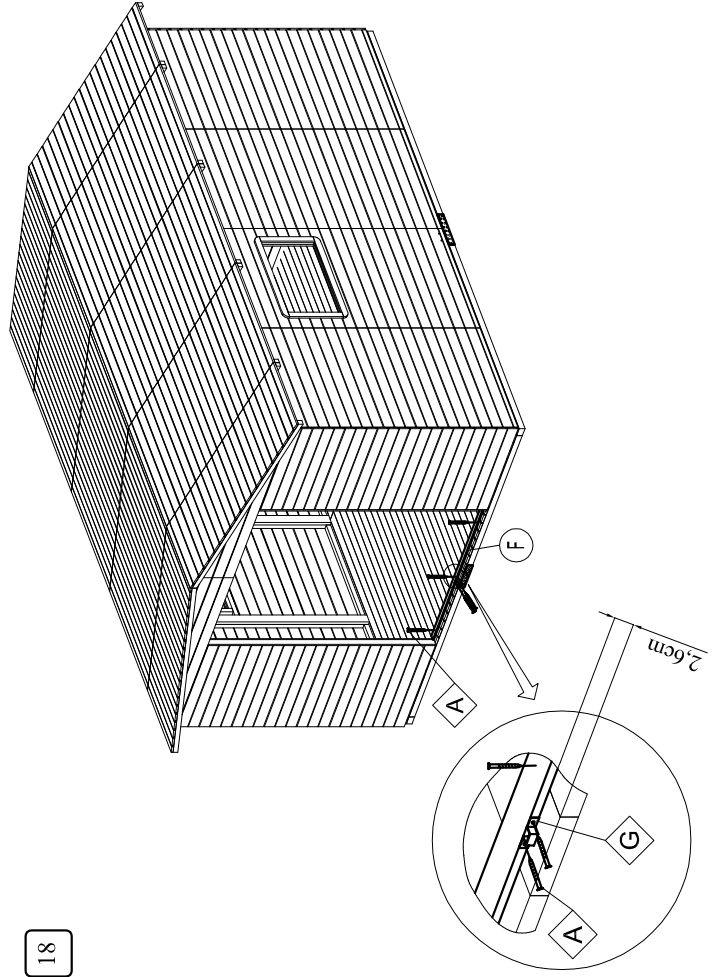


12

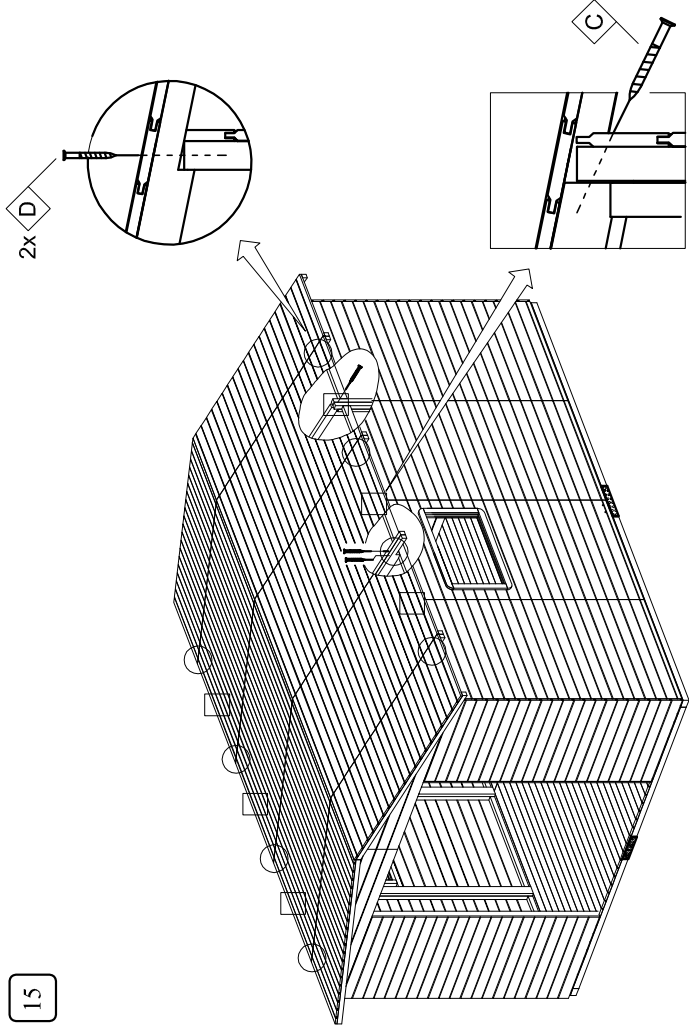




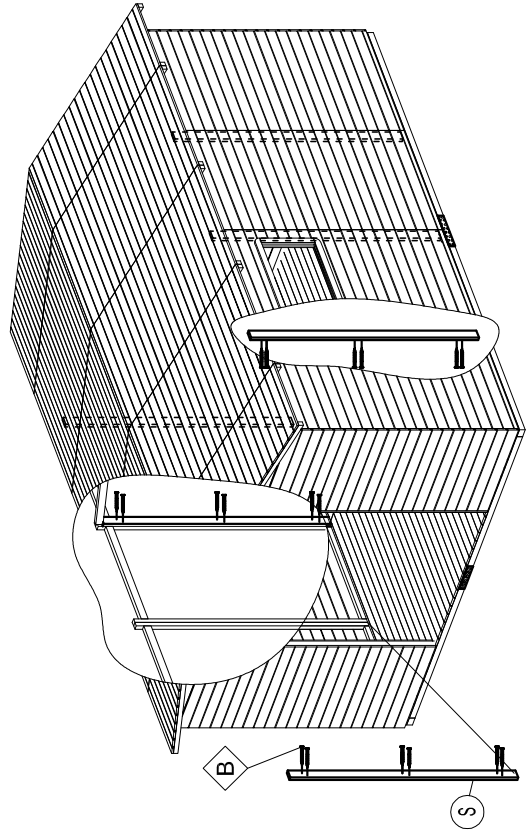
17



18

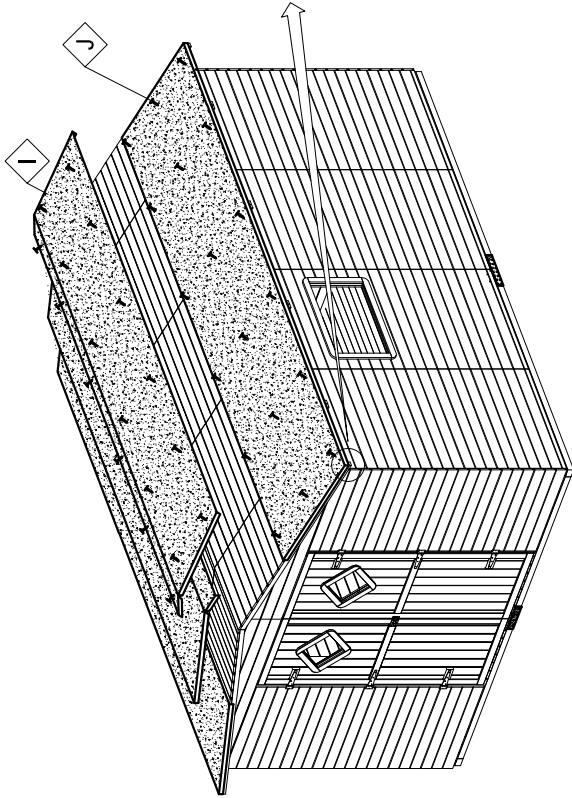
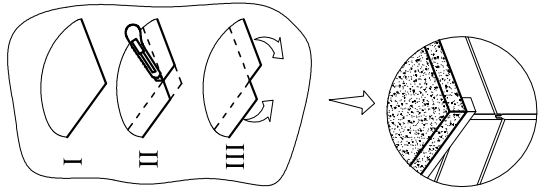


15

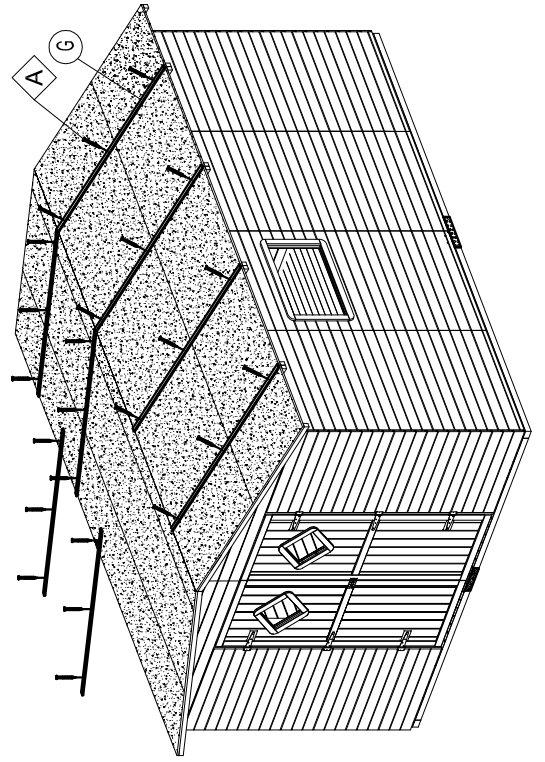


16

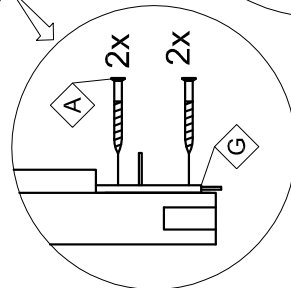
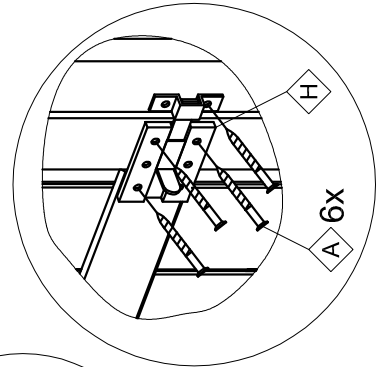
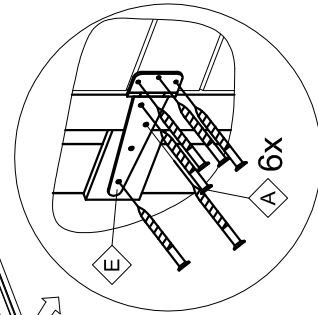
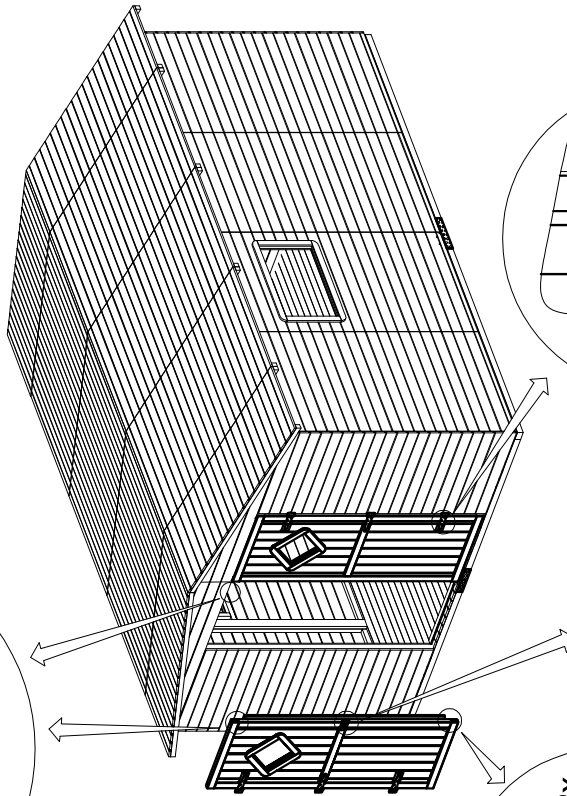
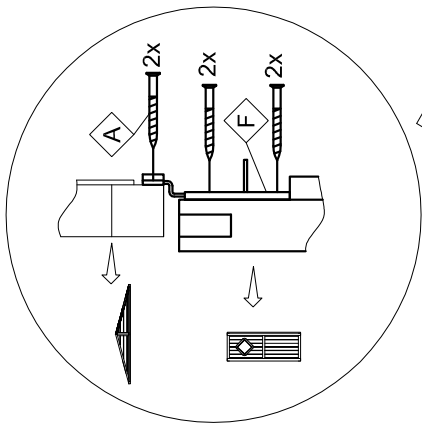




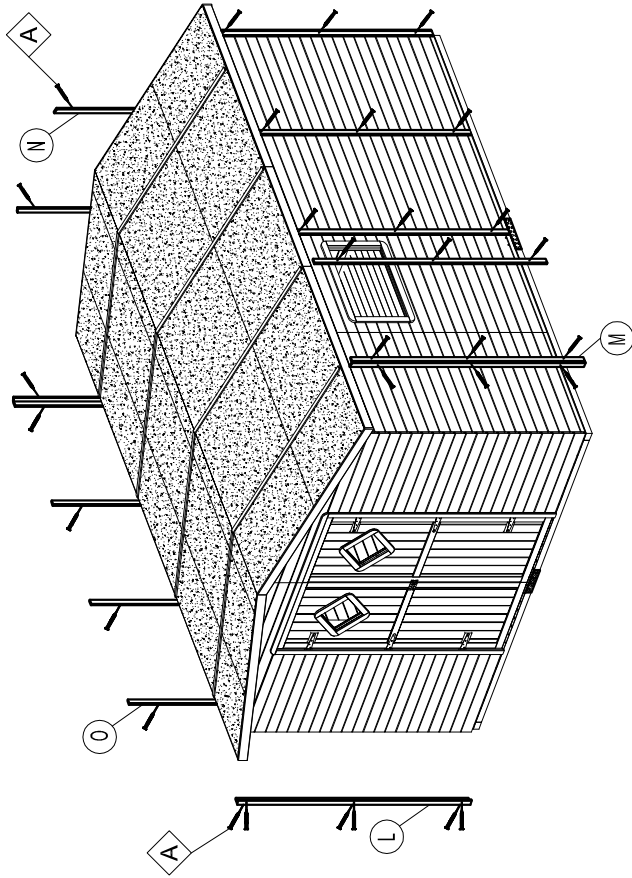
20



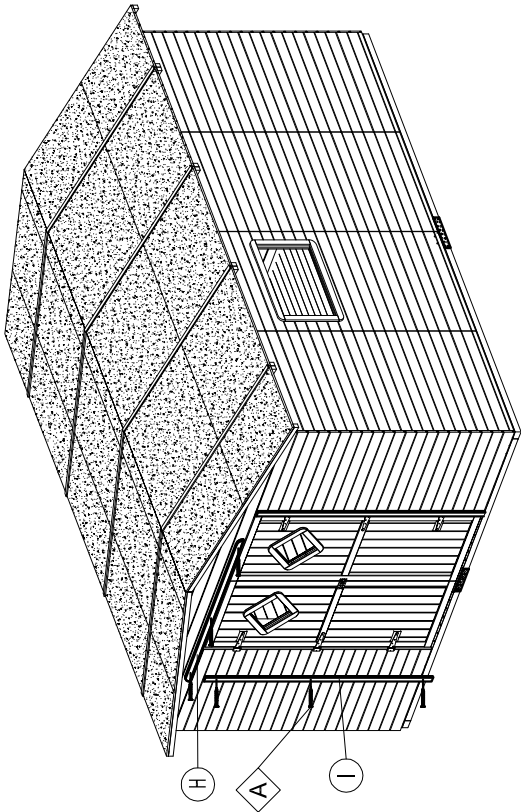
21



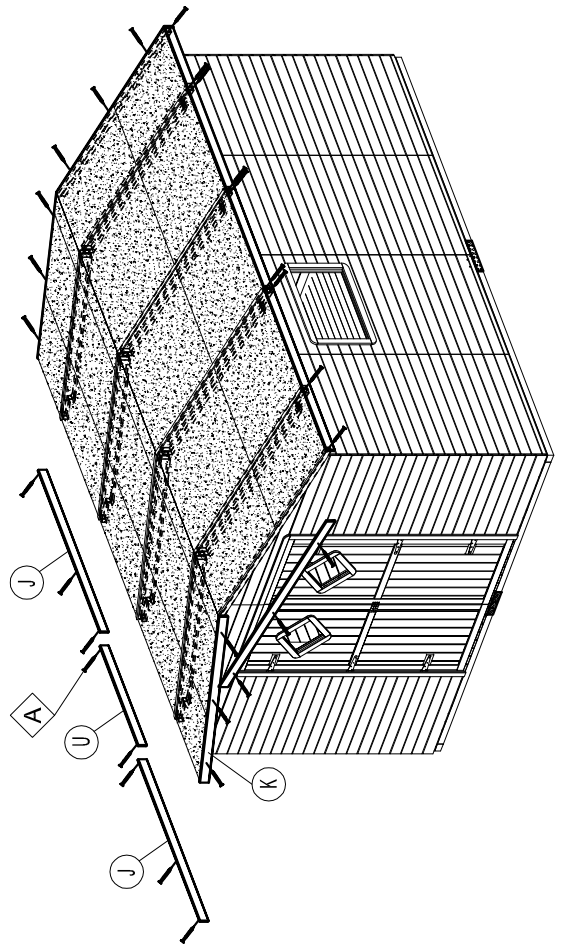
19



24



22



23